

様々な作業が1台で行える。
それが、農業の新しい形。



○1台で噴霧・運搬・散粒(予定)・草刈(予定)まで

R150は、液体の噴霧、運搬、散粒散布(発表予定)、草刈(発表予定)と、多用途に使える車両です。作業ごとに機械をそろえる必要がなく、初期投資を大幅に削減できます。1人で作業が行えるため、作業効率が上がり人的コストを削減することが可能です。



○自動・手動選べる運転方法

R150の運転は、自動走行はスマートフォンもしくはタブレット、手動走行はACS2(コントローラー)で行います。



スマートフォンでは、アプリにより自動的にルートを作成し、その通りに走行します。田畑の肥料散布、薬剤防除、収穫物の運搬、農道畦畔の除草、灌水等々広範囲にご使用いただけます。ACS2は完全手動操作でき、誰でも思いのままに走行しますので、ハウス内の防除、灌水にもご使用できます。

○ニーズに合わせた4つの作業モード

お客様のニーズに合った操作方法を選択し、作業をすることができます。

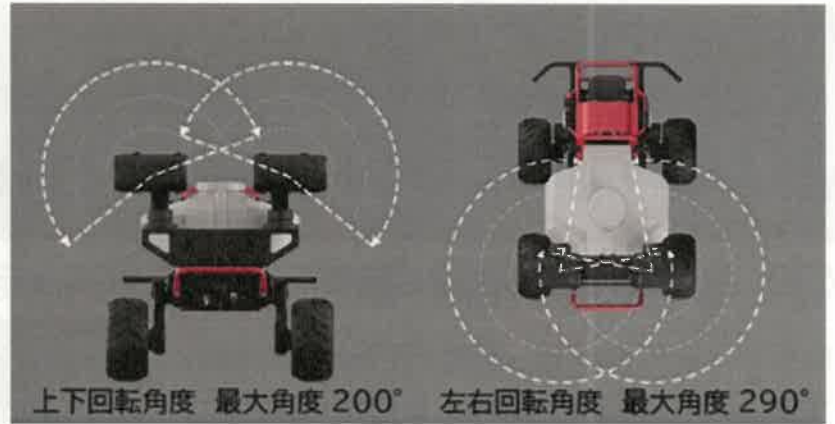
- 1.「ルートモード」:
圃場を測量し指示したルートを実行します。
- 2.「往復モード」:
ルートの軌跡を記録し、自動往復します。
- 3.「追跡モード」:
ACS2を持った人に適度な距離で追従します。
- 4.「リモコンモード」:
ACS2の操作どおりに動きます。



株式会社 山正 農業用無人車【XAG R150】

○多様な作業に耐える作業能力

○正確で効率的な散布

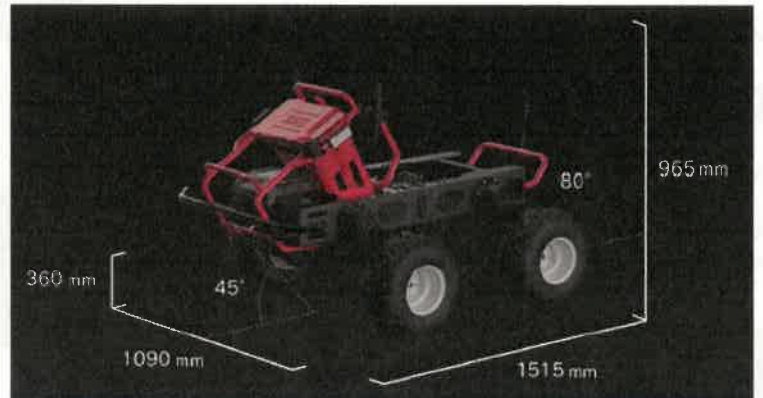


【車体】

重量	200kg
寸法	1515mm×1090mm×965mm
積載重量	150kg
最高走行速度	1.2m/s
モーター数	2
最小回転半径	0.7m
単一モーター定格電力	1.5kW
モーター回転数	70rpm
防塵・防水	IP67
対応傾斜度	≤15°
最大トルク	1000N・m
バッテリー持続時間 (2個)	運搬・噴霧 4時間、粒剤(予定)は2時間、草刈(予定)は1時間

【液体スプレーシステム】

液滴	60~200 μm
最大散布幅	12m
タンク容量	100L
タンク素材	リニアポリエチレン(LLDPE)
防塵・防水	IP54
最大流量	4.8L/m(ダブルポンプ)
最大作業効率	5.3ha/h(最大作業効率は平坦な場所で1.2M/秒の走行速度、12Mの散布幅にて測定した値)



【運搬バージョン】

最大積載重量	150kg
輸送用アクセサリ	922mm×702mm
最大荷台幅	920mm×700mm

【粒剤散布装置(予定)】

最大積載量	220L
最大散布幅	8m

【草刈り装置(予定)】

最大速度	0.5m/s
最大草刈幅	1m

【XAG社製品に関するお問い合わせは・・・】

株式会社山正(やましよう)

〒500-8381

岐阜市市橋4-5-15

TEL : 058-271-4466

FAX : 058-271-4480

HP : www.yamasyou.com

YouTube

XAG R150
動画をチェック

